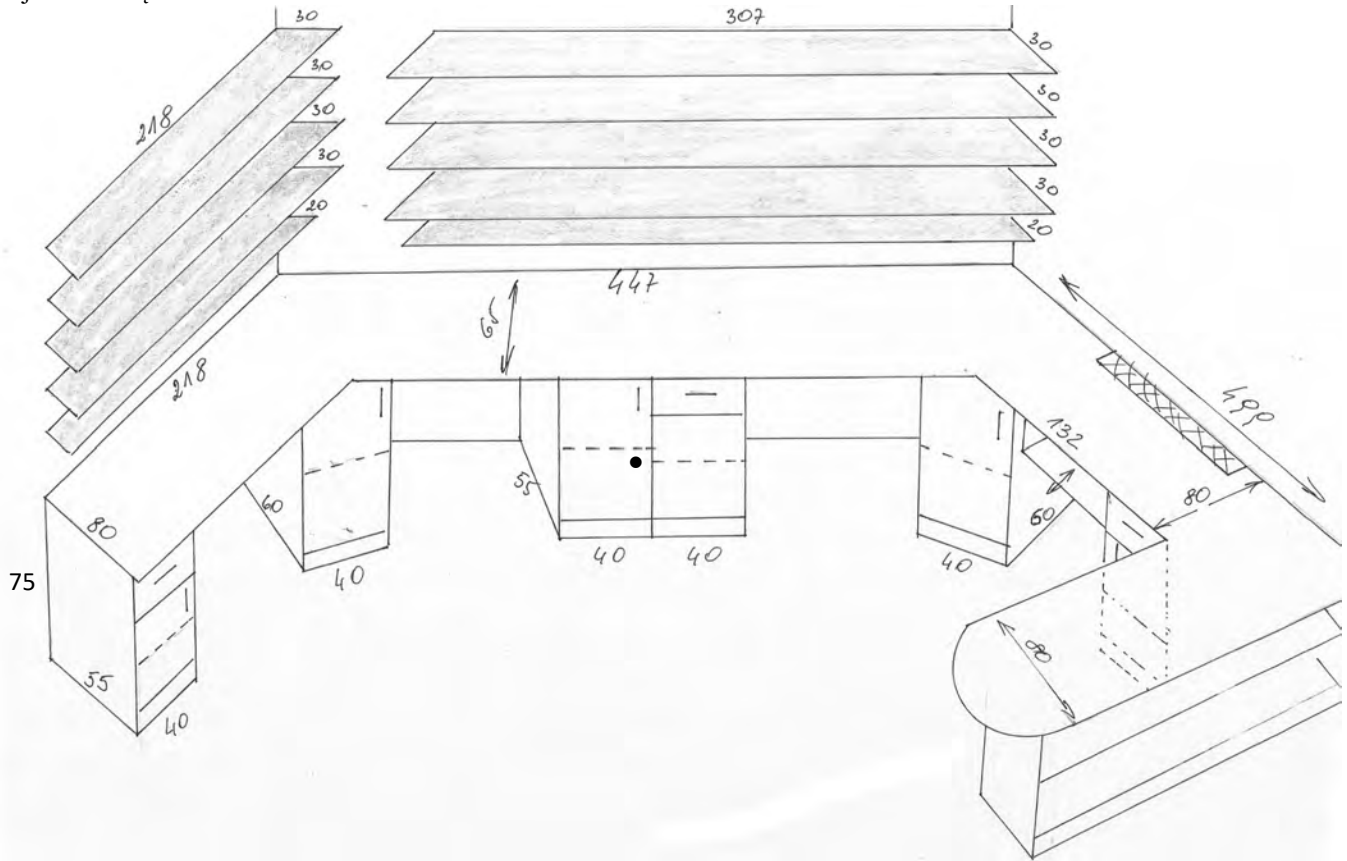


# SZKICE POGLĄDOWE MEBLI, ANEKSU KUCHENNEGO WRAZ Z WYPOSAŻENIEM

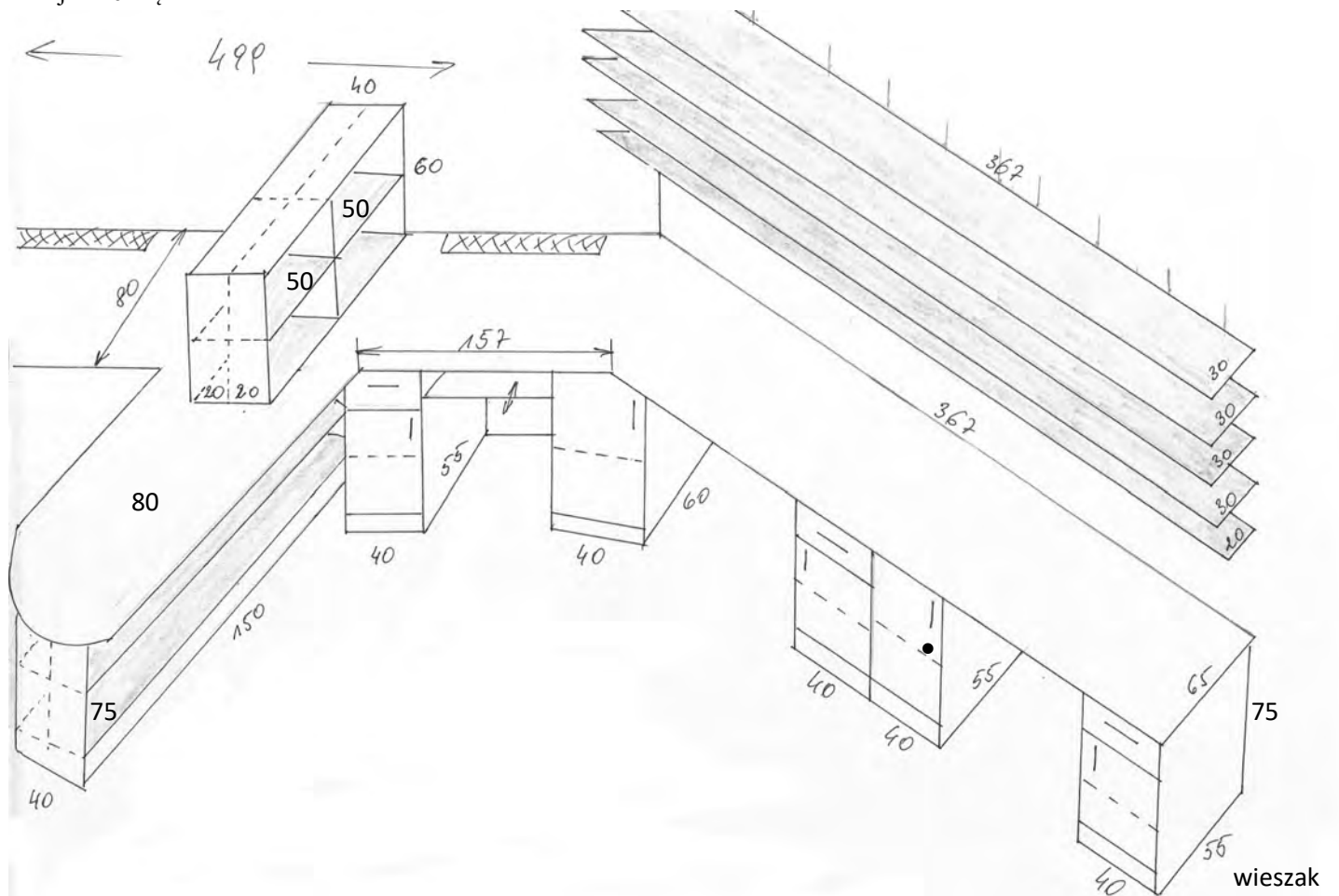
## Grupa I Biogeografii Molekularnej i Systematyki IB PAN

Pokój nr 16 - część 1



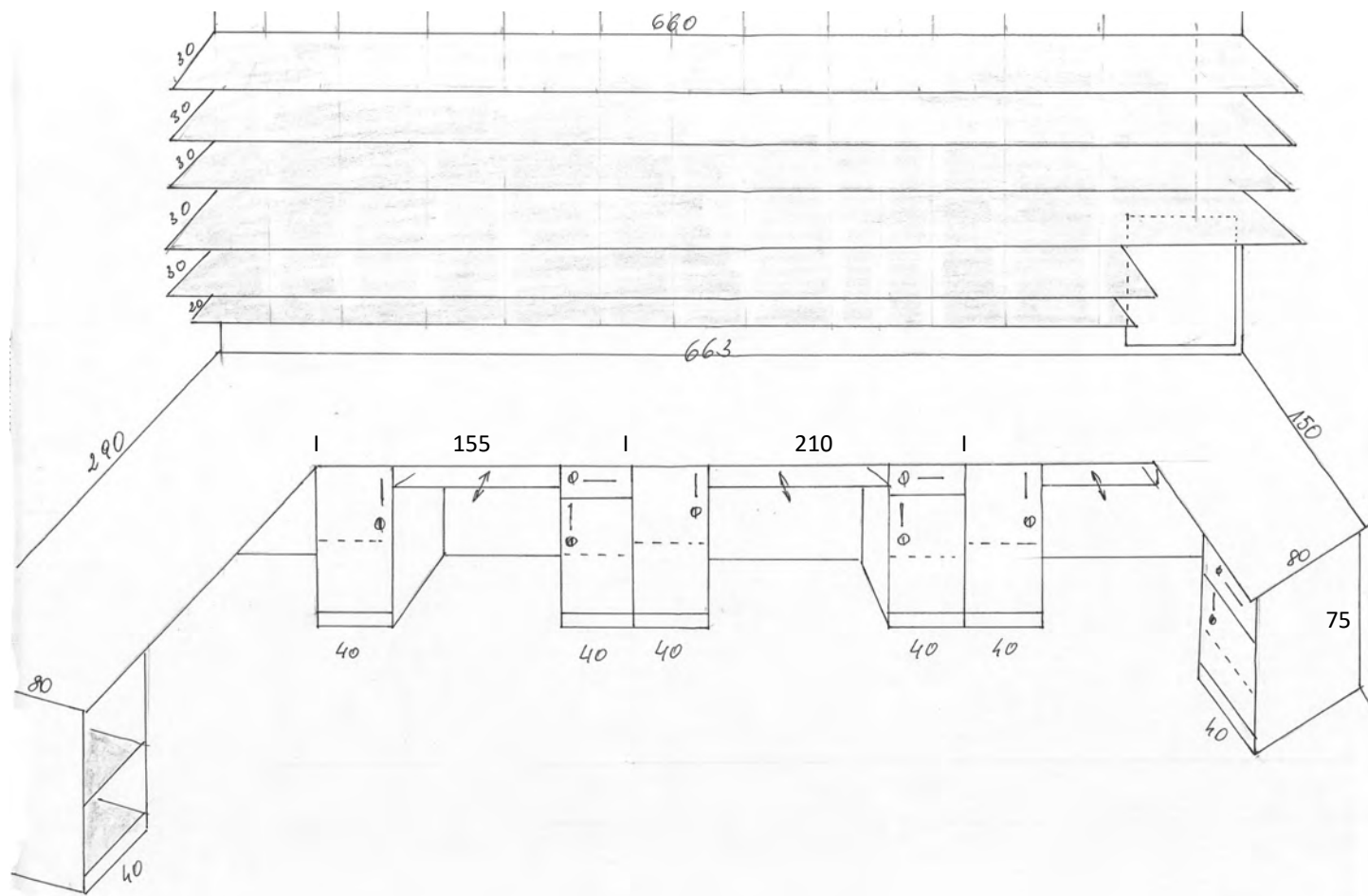
## Grupa I Biogeografii Molekularnej i Systematyki IB PAN

Pokój nr 16 część 2



Grupa I i Biogeografii Molekularnej i Systematyki IB PAN

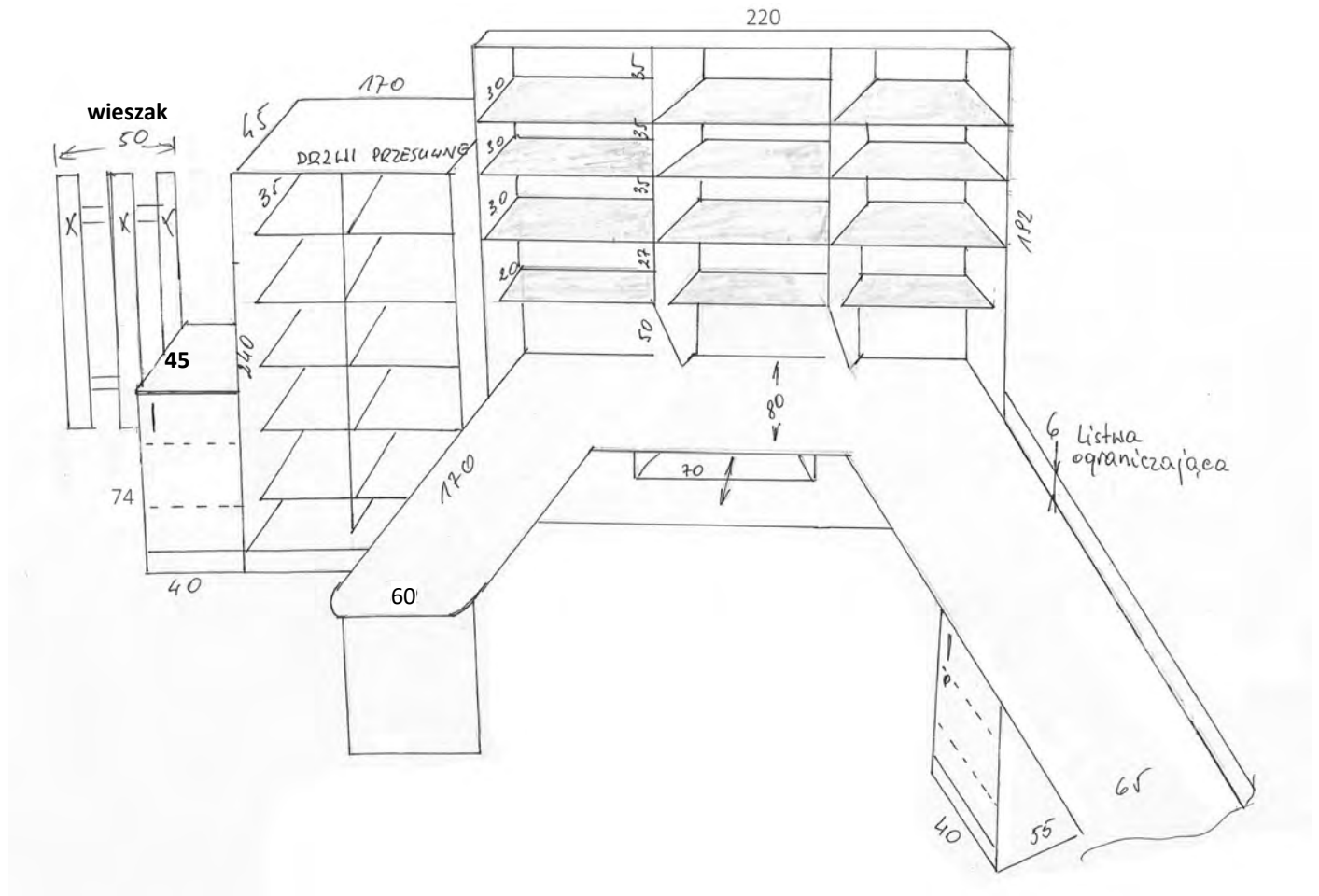
Pokój nr 24



wieszak

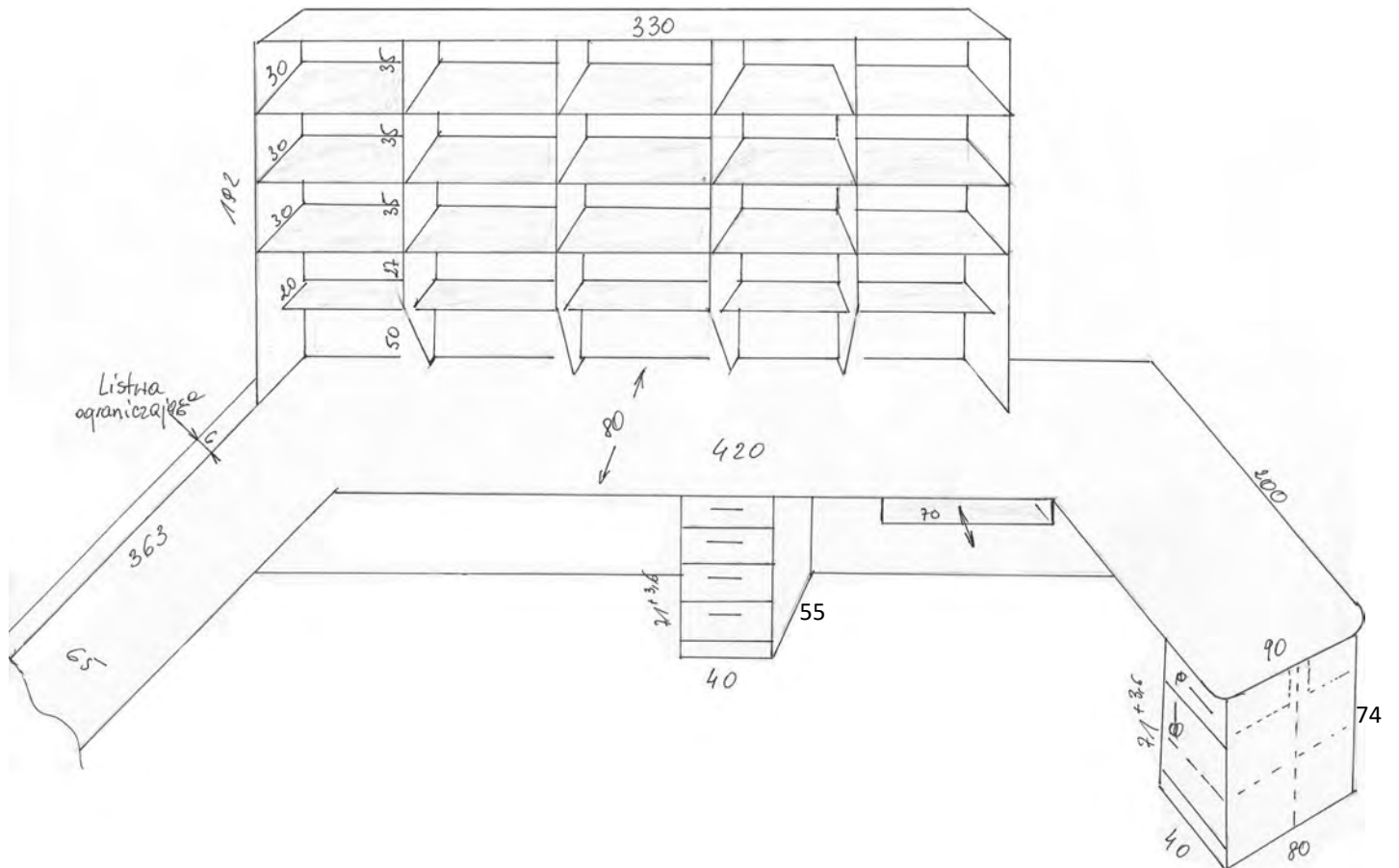
# Grupa I Biogeografii Molekularnej i Systematyki IB PAN

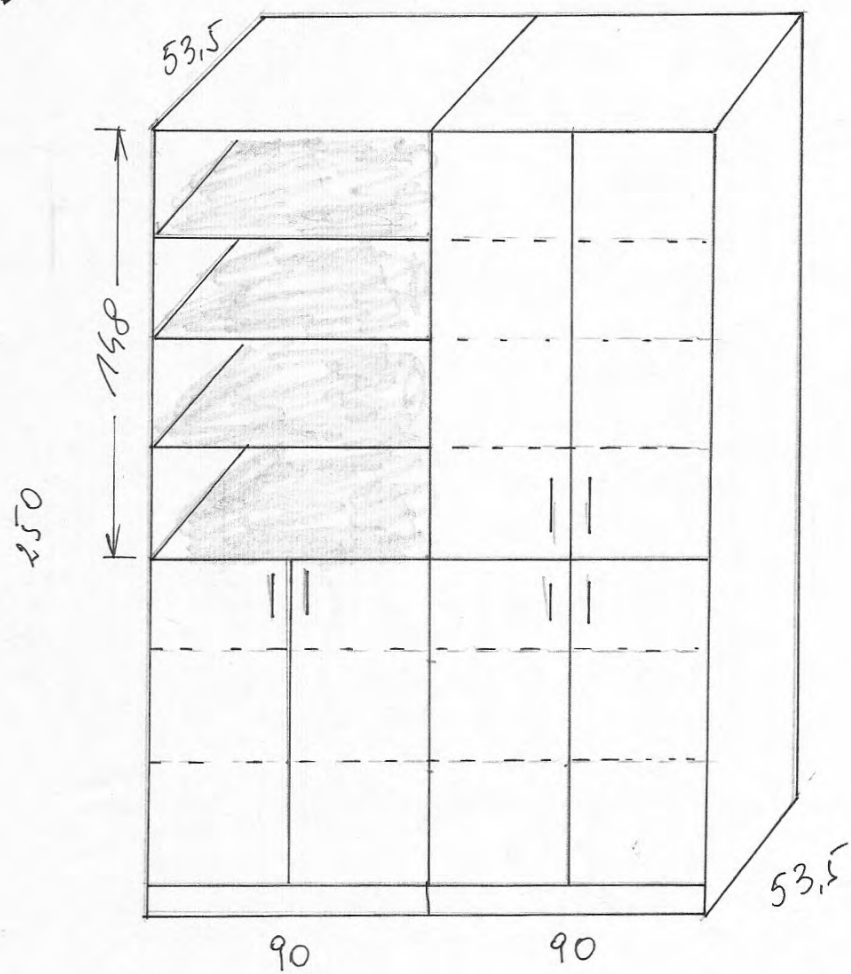
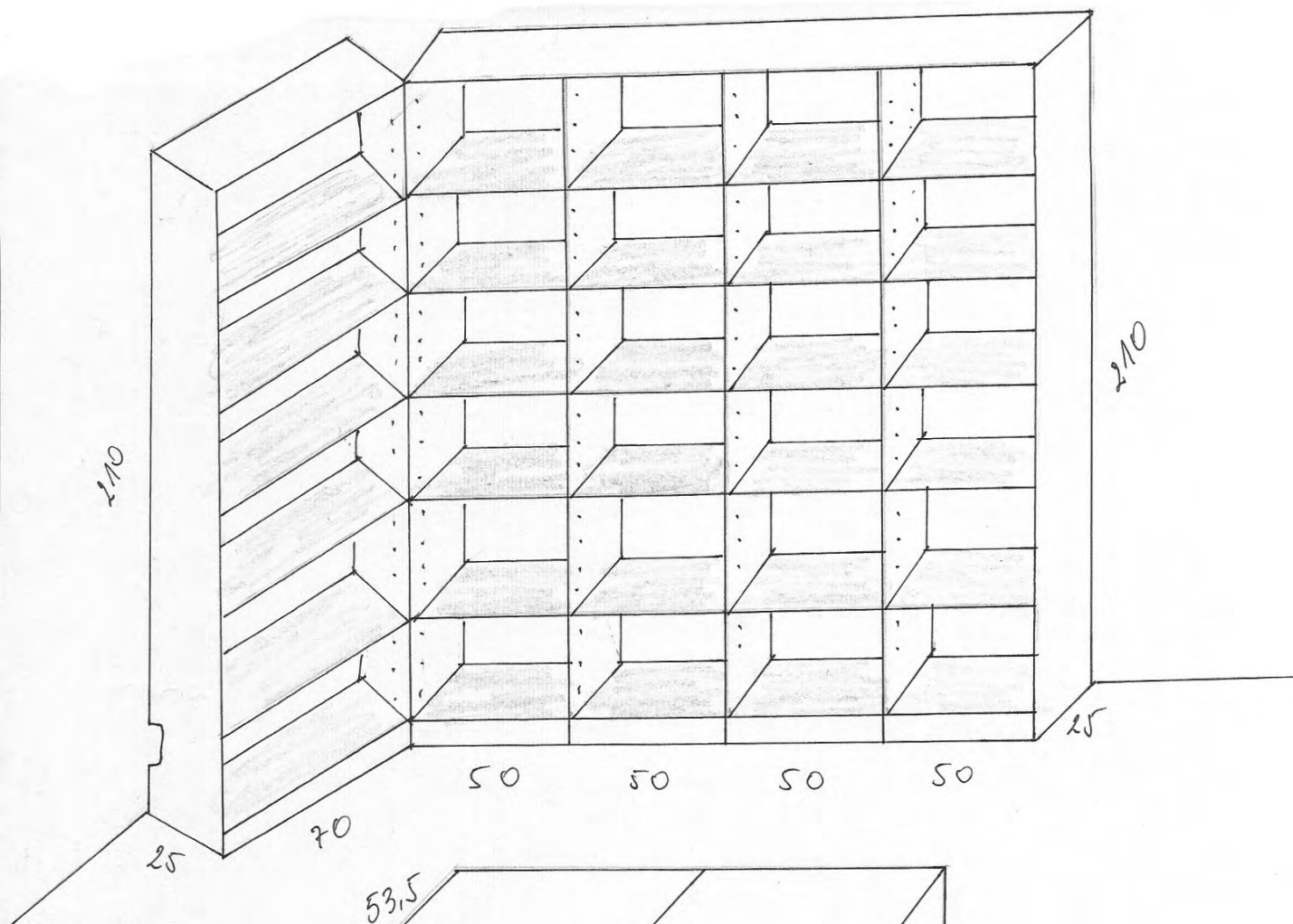
Pokój nr 26 - część 1



# Grupa I Biogeografii Molekularnej i Systematyki IB PAN

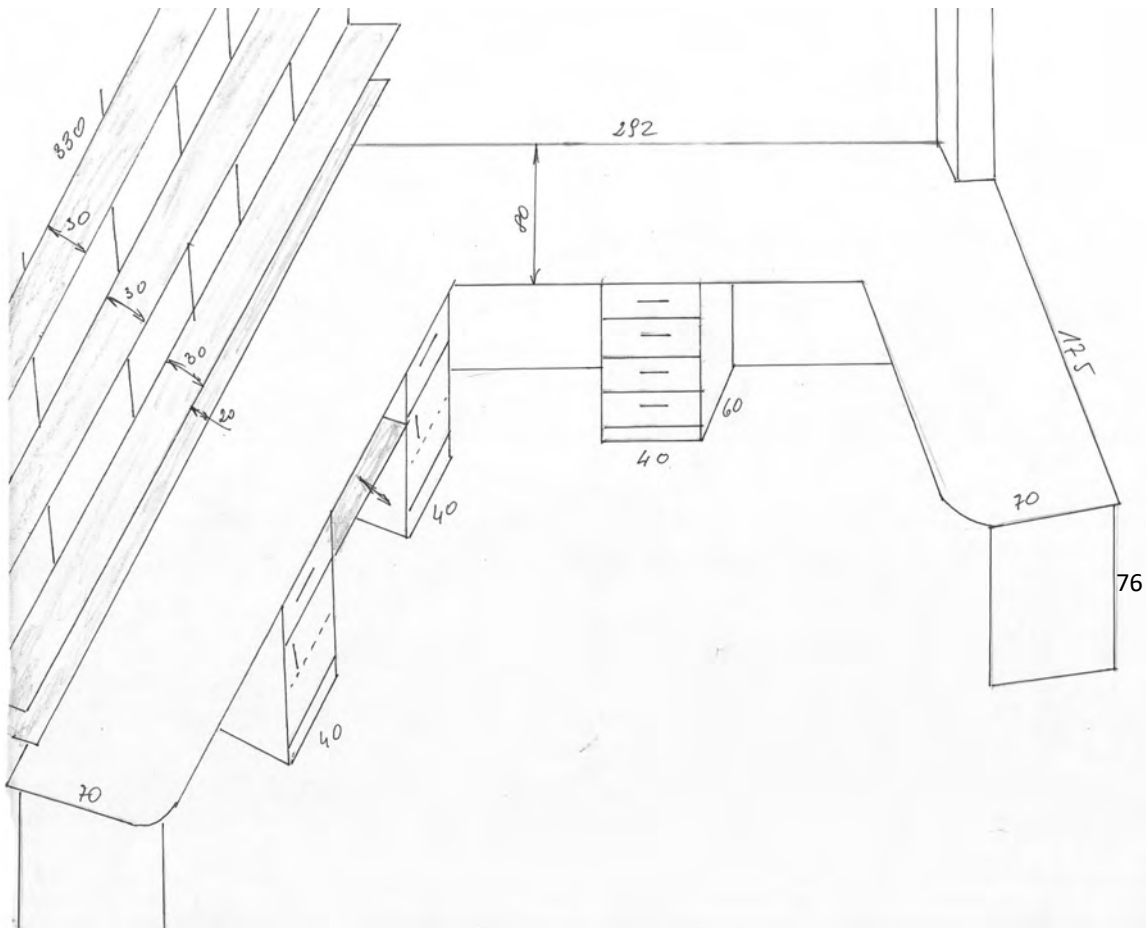
Pokój nr 26 - część 2





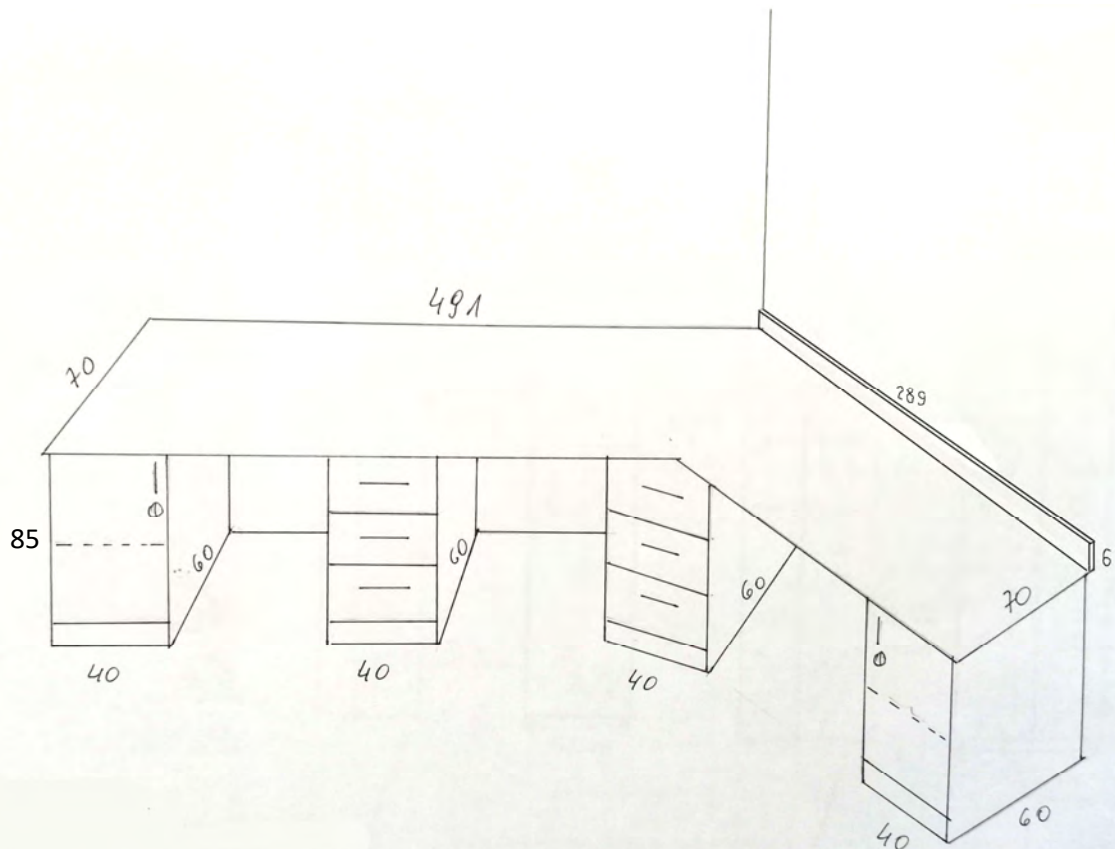
## Grupa II Ewolucji i Interakcji Organizmalnych IB PAN

Pokój nr 407



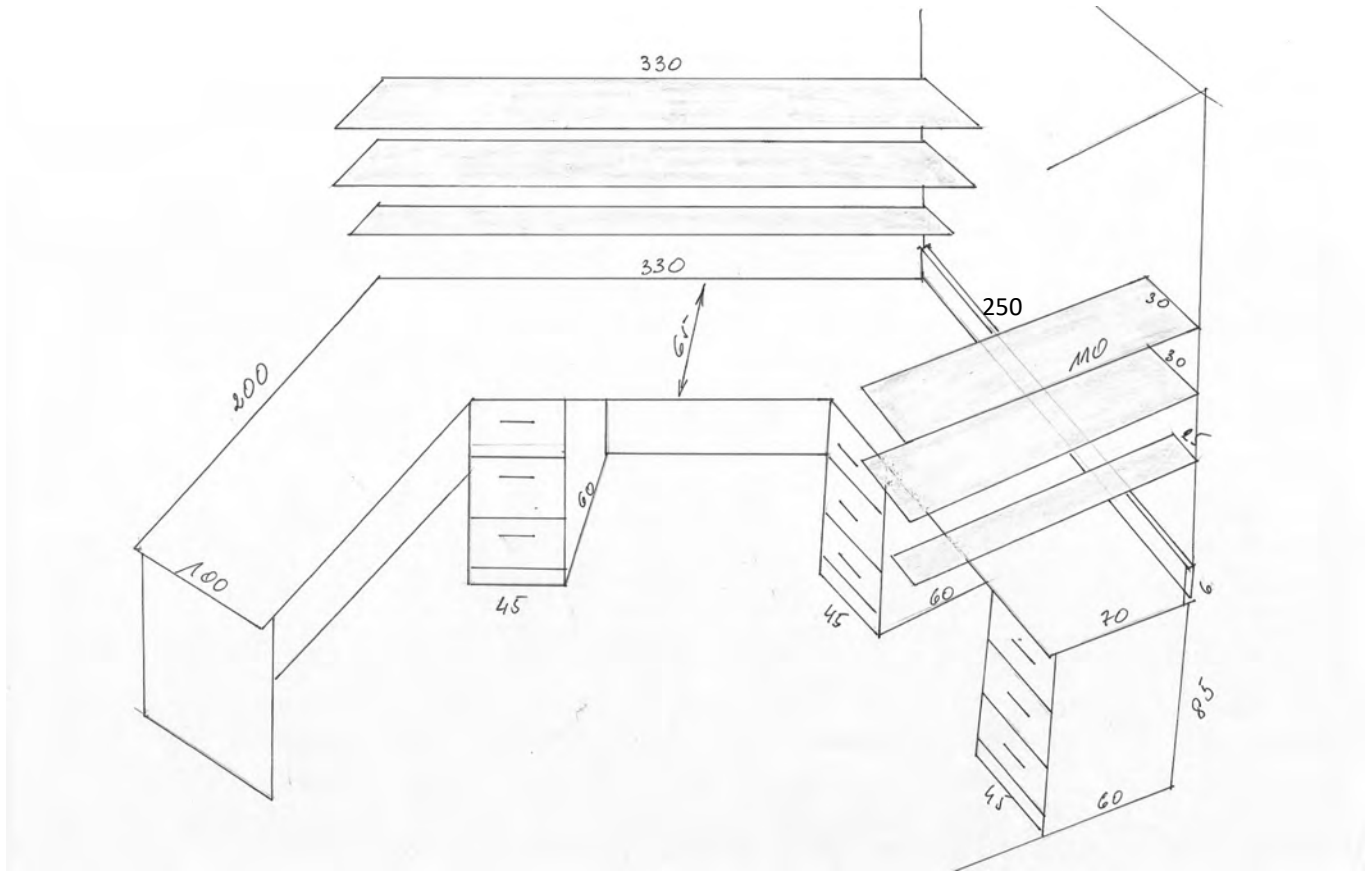
## Grupa II Ewolucji i Interakcji Organizmalnych IB PAN

Pokój nr 508



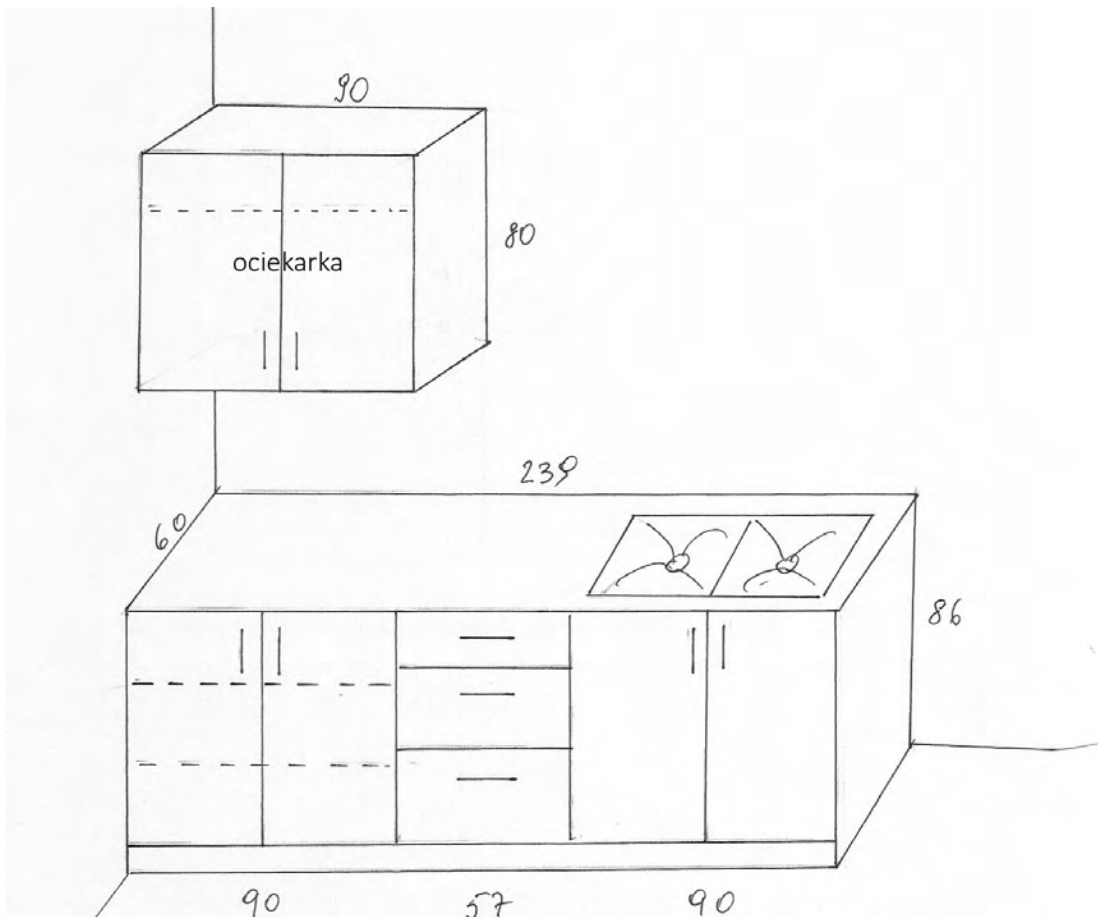
## Grupa II Ewolucji i Interakcji Organizmalnych IB PAN

Pokój nr 509



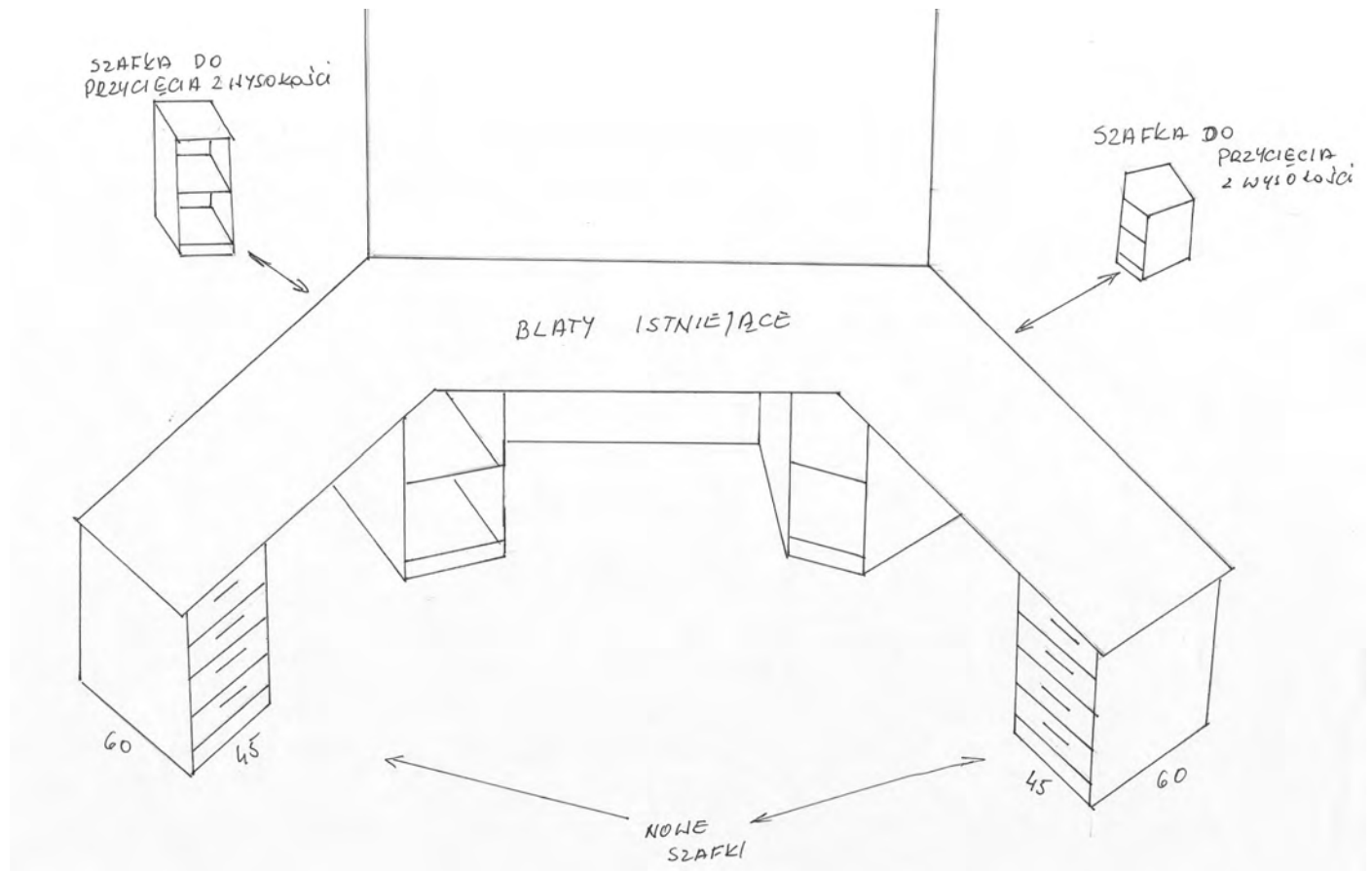
## Grupa IV Palaeobotaniki i Paleośrodowiskowa IB PAN

Pokój nr 200 – aneks kuchenny



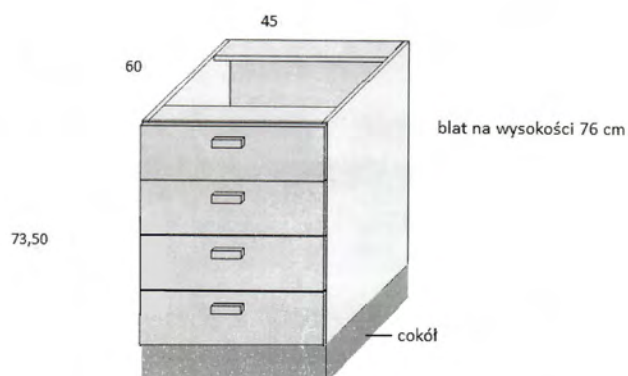
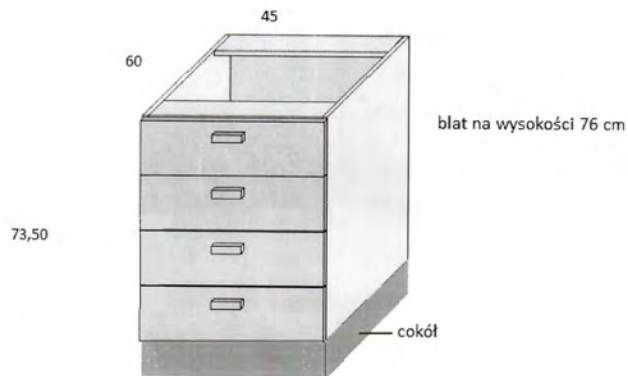
**Narodowa Kolekcja Bioróżnorodności Organizmów Współczesnych i Kopalnych  
(Zielnik KRAM) IB PAN**

Pokój nr 218

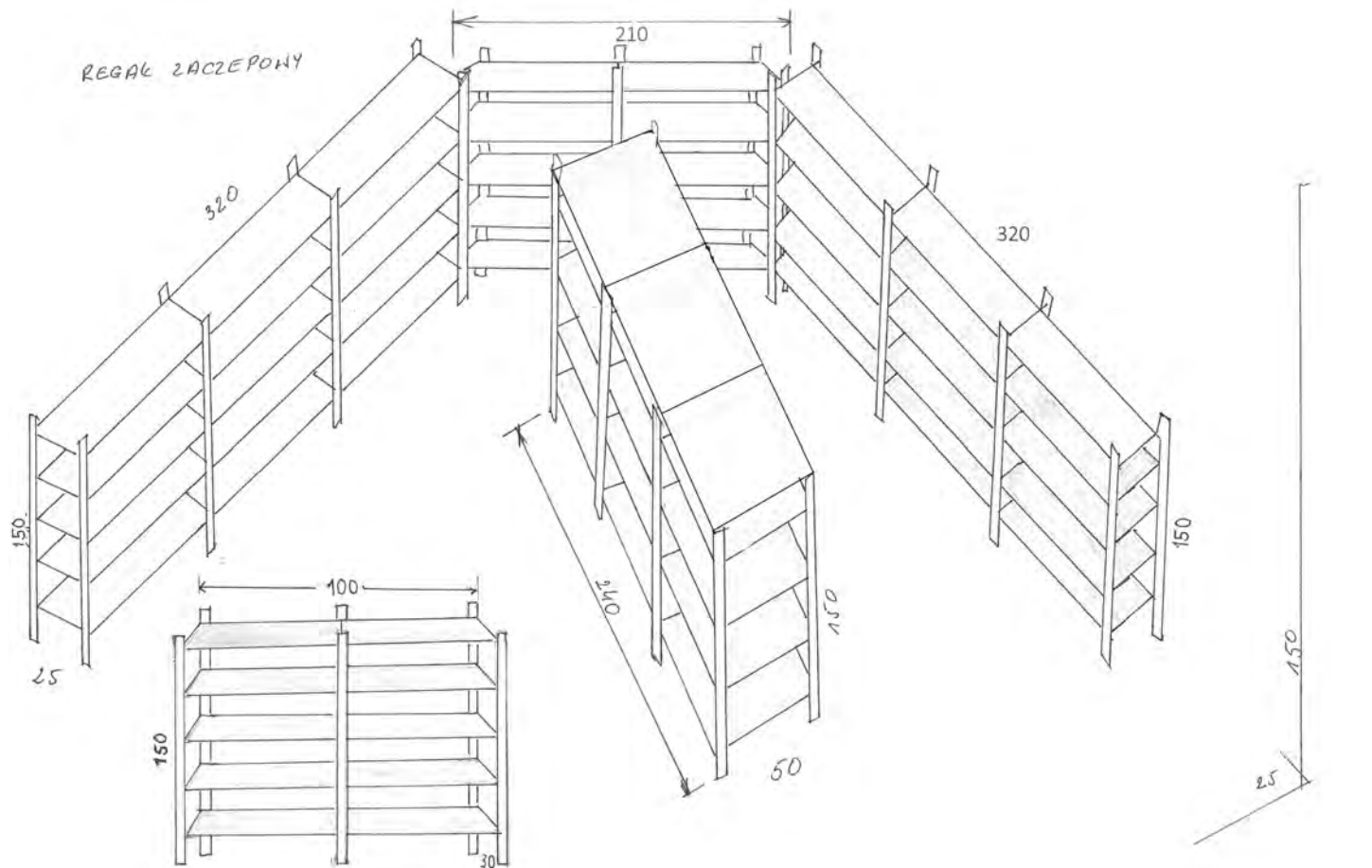


**Narodowa Kolekcja Bioróżnorodności Organizmów Współczesnych i Kopalnych  
(Zielnik KRAM) IB PAN**

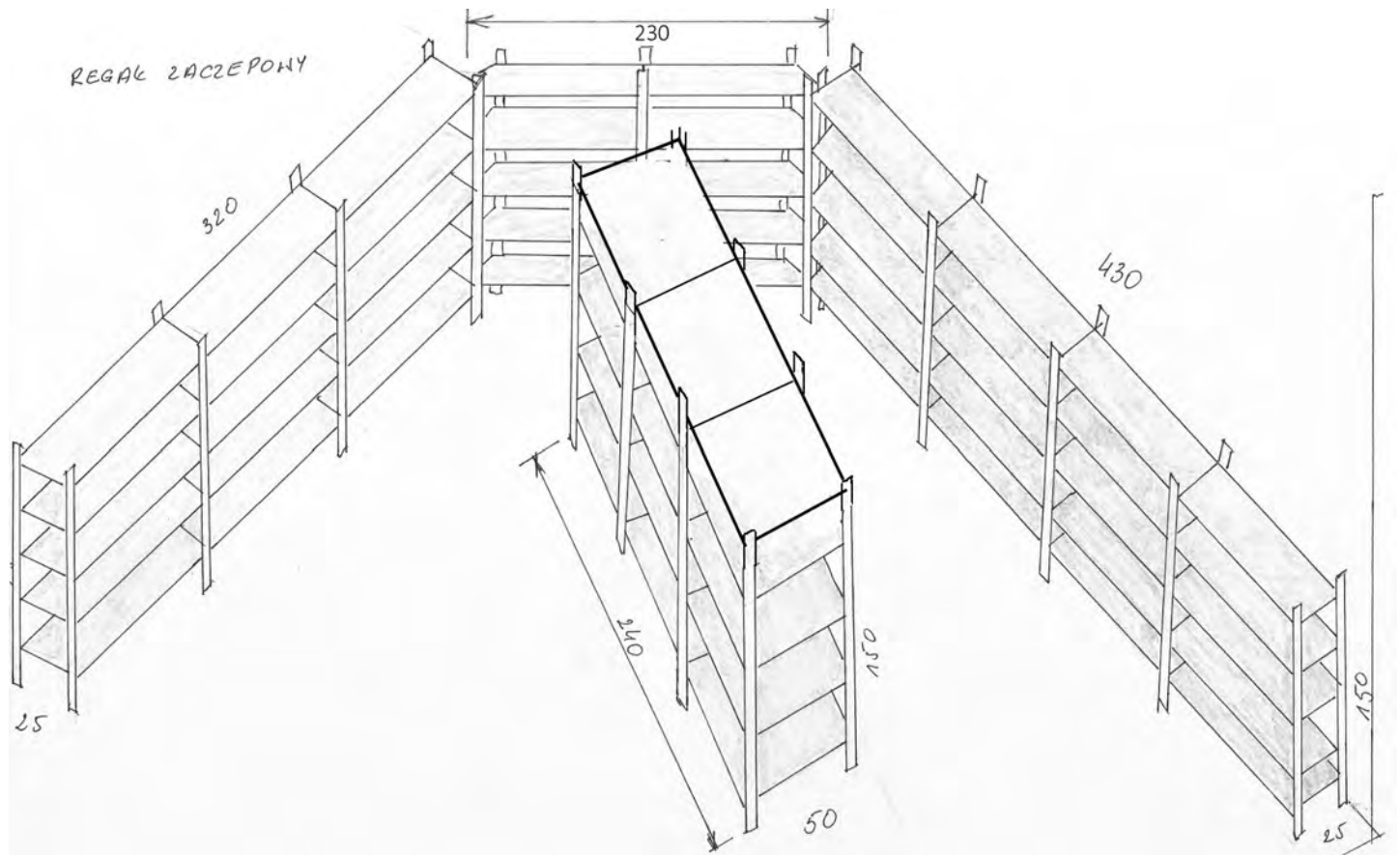
Pokój nr 218 – szafki



**Biblioteka IB PAN**  
Magazyn – część 1



**Biblioteka IB PAN**  
Magazyn – część 2





## INNE

Krzesło obrotowe STILLO 10 GTP18 ts02

**kolor tapicerki Sempre SM07 niebieski**, podłokietniki stałe, rodzaj kółek do powierzchni twardych

– 1 sztuka

Przykładowy widok na rysunku poglądowym



Krzesło obrotowe OFFIX TS25 R15G

**kolor tapicerki Sempre SM02 grafitowy**, podłokietniki R15G3 – regulowane, rodzaj kółek do powierzchni twardych

– 17 sztuk

Przykładowy widok na rysunku poglądowym



Krzesło biurowe składane

**kolor tapicerki – czarny, ekoskóra**, stelaż metalowy czarny

– 4 sztuki

Przykładowy widok na rysunku poglądowym



## WYPOSAŻENIE ANEKSU KUCHENNEGO

Zlewozmywak stalowy standard SKS\_020t Kuchinox

Przykładowy widok na rysunku poglądowym



Bateria zlewozmywakowa np. Franke Pola (chrom)

Przykładowy widok na rysunku poglądowym



Ociekarka do naczyń Standard dwupoziomowa do szafki 90 cm

Przykładowy widok na rysunku poglądowym



## DODATKOWE WYPOSAŻENIE POMIESZCZEŃ

Metalowa szafa kartotekowa a5

Przykładowy widok na rysunku poglądowym



Kratka wentylacyjna metalowa na grzejnik centralnego ogrzewania zamontowana w blacie; grubość blatu 36 mm

Przykładowy widok na rysunku poglądowym

